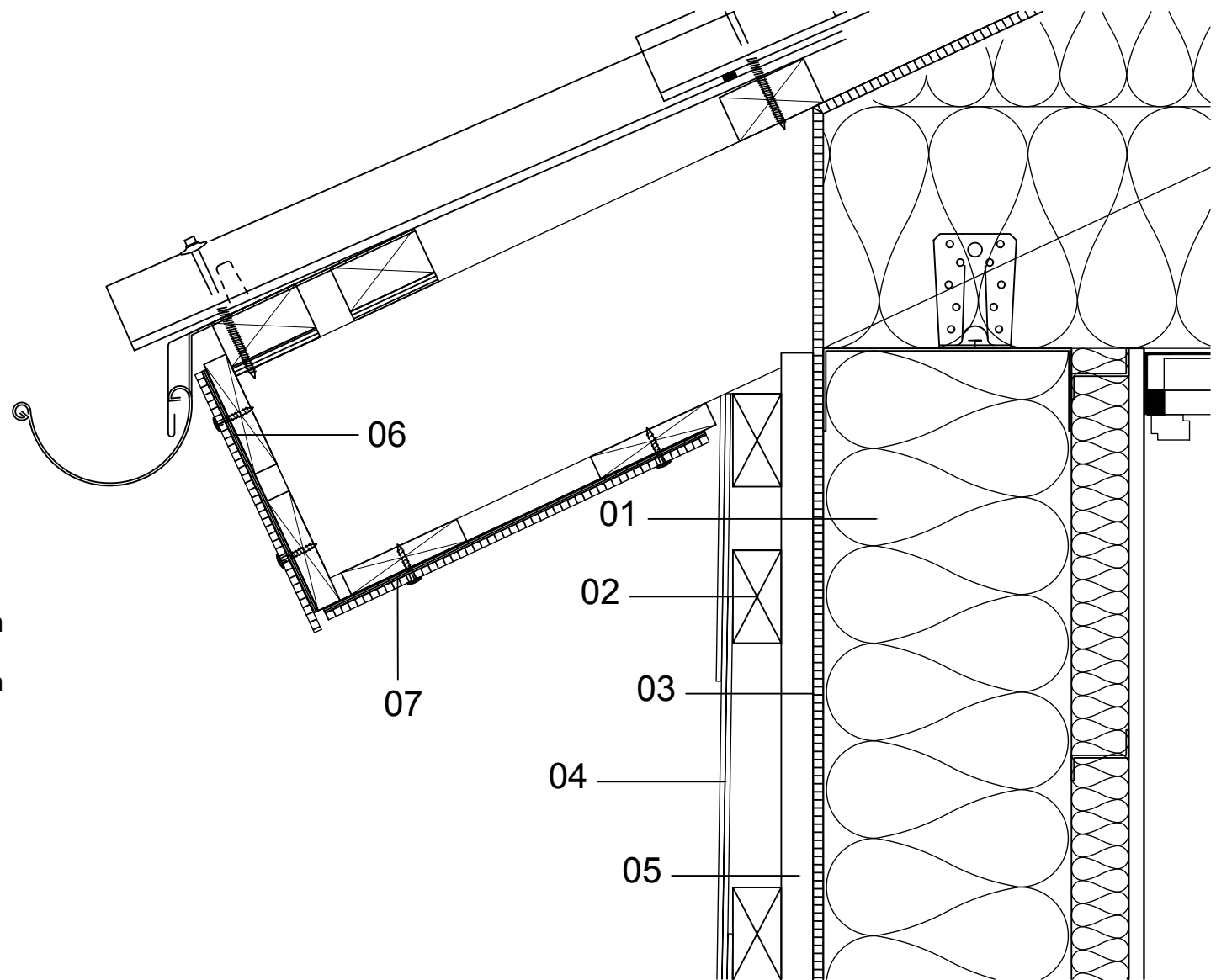


Överhäng:

Skiffer som fasadbäklädnad på horisontell läkt i lätt ytterväggskonstruktion.

- 01 Lätt yttervägg, stålskellet
- 02 Bärläkt
Horisontal bärläkt 28x70½ mm
- 03 Vindskydd
- 04 Vertigo Rektangulär
Format: 600x300
Skivtjocklek: 4 mm
Monteringsbredd: 303 mm
- 05 22x45 mm avståndslinje/brädfoder
- 06 Ventilationsprofil PVC c-c max 600 mm
- 07 Ventilationsprofil PVC c-c max 400 mm



Lodrätt snitt - Överhäng

Vertigo

Etex Nordic A/S
Hästvägen 4, SV-212 35 Malmö
T +46 040 49 02 5
E info@etexnordic.com
www.etexnordic.com

DATUM: 24.09.2013

SKALA: 1:1

SIGN:

DKIVPB

##