

## Takfot

Takfot med kornisch  
Skiffer på läkt med undertak.

1 Undertak

2 Vertigo skiffer rektangulär  
Färg: Antracit slät eller struktur  
Format: 600x300  
Skivtjocklek: 4 mm  
Monteringsbredd: 303 mm

3 25x45 mm distanslister  
tryckimpregnerade

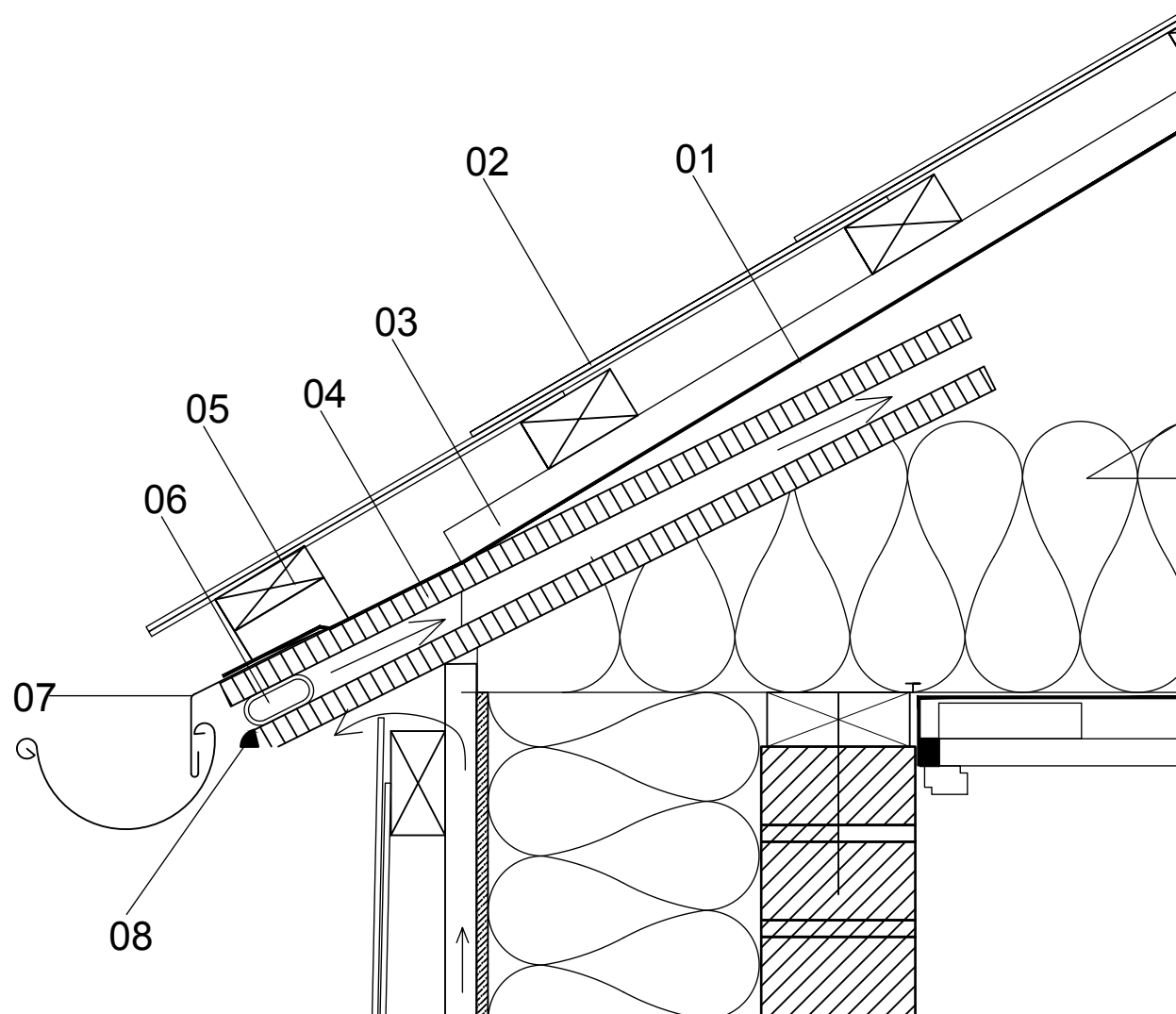
4 Fotskiva  
22 mm vattenbeständig plywood

5 Startläkt  
25 x 50 mm list på drän på distanser

6 Snöfångströr

7 Fotplåt

8 Elastisk fog



*Alla ritningar är endast en vägledning och skall godkännas av egen konstruktör*

Lodrät genomskärning - takfot, skiffer tak och fasad

**Vertigo**

Etex Nordic A/S  
Hästvägen 4, SV-212 35 Malmö  
T +46 040 49 02 5  
E info@etexnordic.com  
www.etexnordic.com

DATO: 13.07.2017

MÅL: 1:5

SIGN: dkivpb

(47).5.220