

Takfot

Takfot med uthäng Skiffer
på läkt med undertak.

1 Vertigo skiffer rektangulär
Färg: Antracit slät eller
struktur
Format: 600x300
Skivtjocklek: 4 mm
Monteringsbredd: 303 mm

2 25x45 mm distanslister
tryckimpregnerade

3 Undertak

4 Fotskiva
22 mm vattenbeständig plywood

5 Startläkt

38x73 mm T1-läkt. Distanser
läggs under till rätt nivå med
plåstdistanser eller plywood

6 Fotplåt

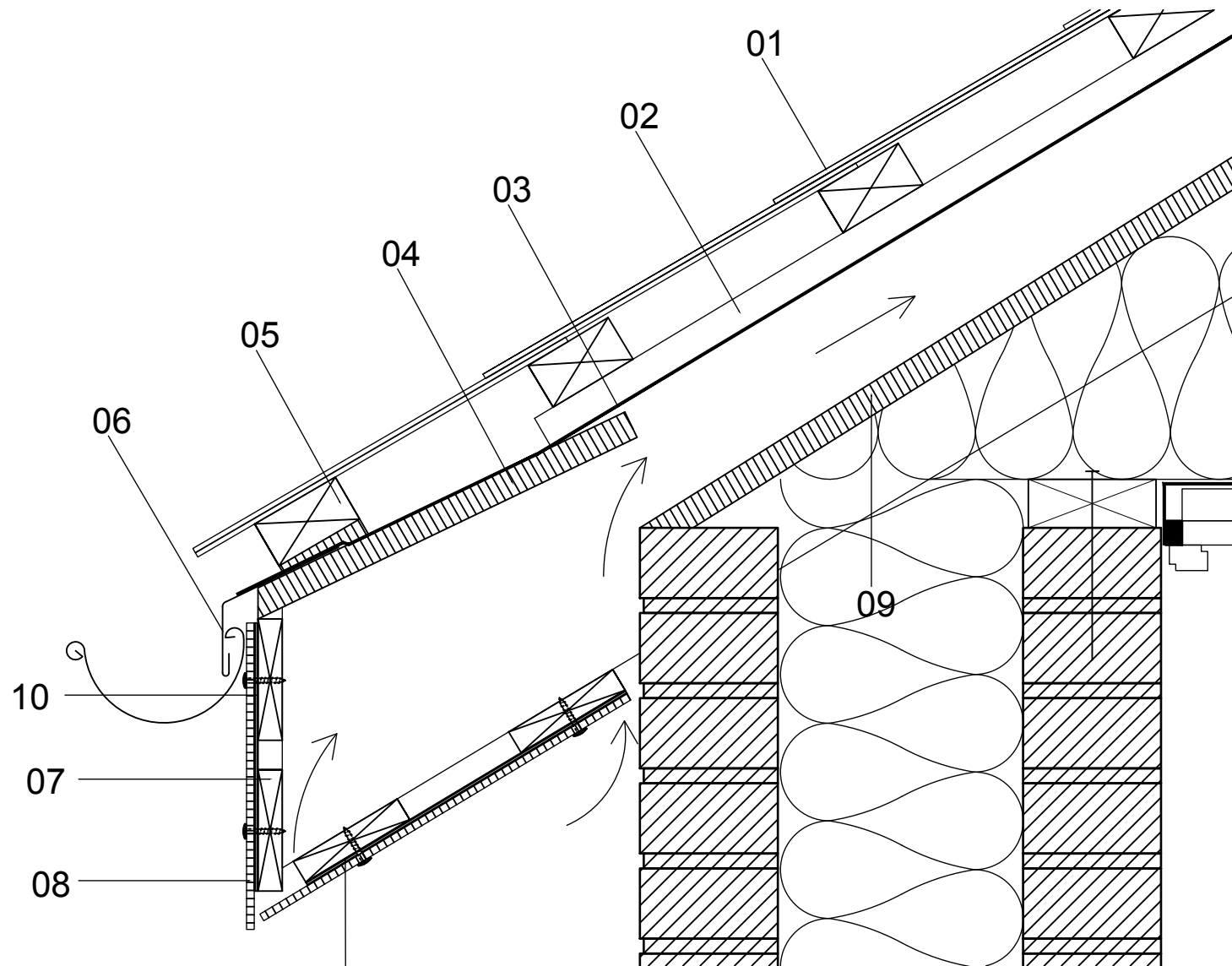
7 Läkt 22 mm.

8 Etex 9 mm Cedral Board

9 Vindskiva plywooe

10 Ventilationsprofil PVC c-c
max 600 mm

11 Ventilationsprofil PVC c-c max 400 mm



Alla ritningar är endast en vägledning och skall godkännas av egen konstruktör

Lodrät genomskärning - takfot med utsprång

Vertigo

Etex Nordic A/S
Hästvägen 4, SV-212 35 Malmö
T +46 040 49 02 5
E info@etexnordic.com
www.etexnordic.com

DATO: 09.08.2011

MÅL: 1:5

SIGN: dkivpb

(47).5.213