

Nock konisk nock

Skiffer på läkt med undertak.

1 Konisk nock Format: 400x150-175.
Täckande mått: 350 mm.

2 Distanser
5 mm tryckimpregnerad list

3 Vertigo skiffer rektangulär
Färg: Antracit slät eller struktur
Format: 600x300
Skivtjocklek: 4 mm
Monteringsbredd: 303 mm

4 Fasadskruvar
Top-fix A2 för trä, rostfri

5 Plywood med minst 10 mm
ventilationsspalt

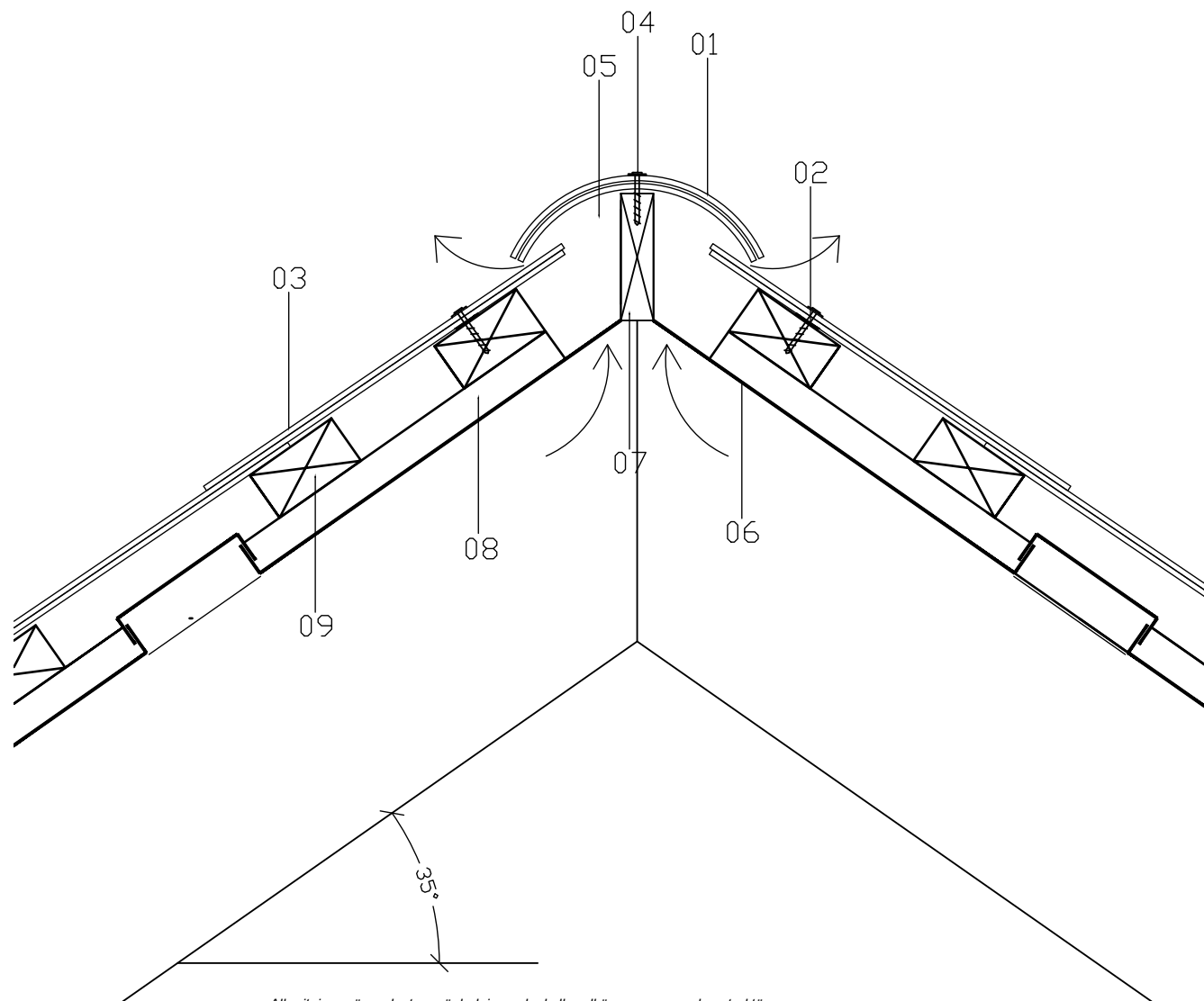
6 Undertak

7 Nockbräda

8 25x45 mm distanslister
tryckimpregnerade

9 Läkt 38x73 mm

Lodrät genomskärning - takås
med konformad nock



Alla ritningar är endast en vägledning och skall godkännas av egen konstruktör

Lodrät genomskärning - takås med konformad nock

Vertigo

Etex Nordic A/S
Hästvägen 4, SV-212 35 Malmö
T +46 040 49 02 5
E info@etexnordic.com
www.etexnordic.com

DATO: 09.08.2011

MÅL: 1:5

SIGN: dkivpb

(47).5.211