

Sockel

Skiffer som fasadbeklädnad på vågräta liggande läkt i lätt ytterväggskonstruktion.

1 Lätt yttervägg
Ståregelvägg

2 Bärläkt
38x73 mm vågräta läkt

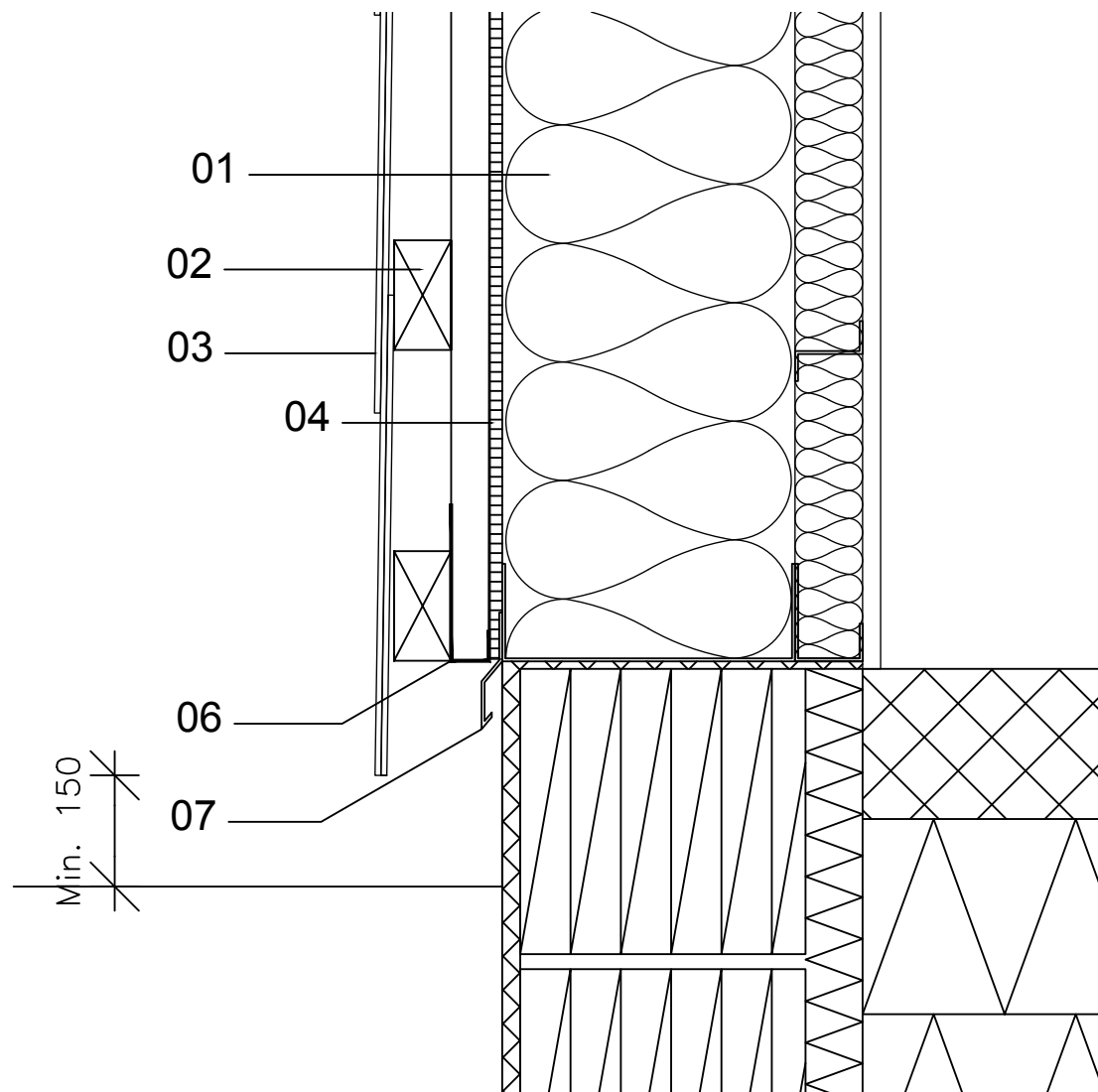
3 Vertigo skiffer rektangulär
Färg: Antracit slät eller struktur
Format: 600x300
Skivtjocklek: 4 mm
Monteringsbredd: 303 mm

4 Vindspärr

5 Insektsstopp

6 Sockelskydd

7 Dropplisprofil



Alla ritningar är endast en vägledning och skall godkännas av egen konstruktör

Vertikala sektionen - Base

Vertigo

Etex Nordic A/S
Hästvägen 4, SV-212 35 Malmö
T +46 040 49 02 5
E info@etexnordic.com
www.etexnordic.com

DATO: 09.08.2011

MÅL: 1:5

SIGN: dkivpb

(41).5.204