

MONTERING AV VERTIGO

Diagonal:

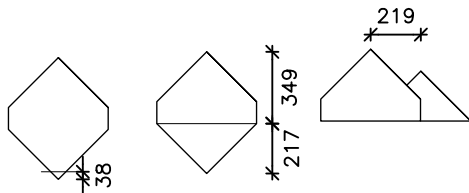
Teckningen visar monteringen av Vertigo diagonal.

Vertigo är monterat på T1 takläkt på distanslister med undertak. Avståndet mellan takstolarna ska vara max. 1 m.

Kravet på läktningen är ± 3 mm uppmätt överallt med en 2 meter lång riktbräda.

Vertigo monteras med 2 st. skifferspik och 1 st. stormklammer på skiffersten.

Vertigo skiffer upplagd 1:20

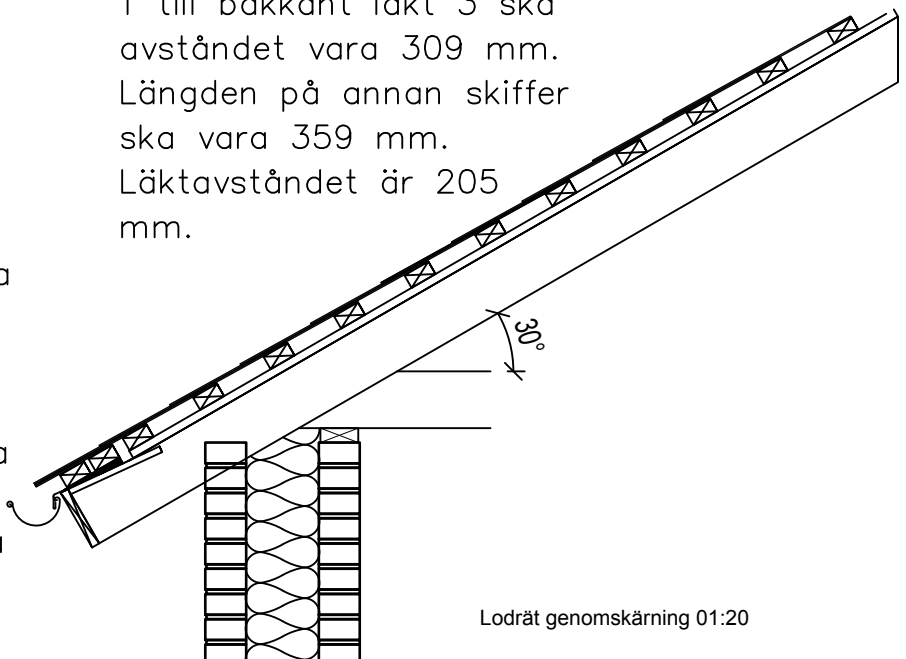


Startläkning:

Man utgår alltid från 50 mm uthäng över takrännan. Från framkant läkt 1 till bakkant läkt 2 ska avståndet vara 175 mm – från framkant läkt 1 till bakkant läkt 3 ska avståndet vara 309 mm. Längden på annan skiffer ska vara 359 mm. Läktavståndet är 205 mm.

Takventilation

Luft tas in i (eller vid) takfoten och ut från (eller vid) takåsen. Ventilationsöppningens totala area ska motsvara 1/500 del av den totala grundarealen. Luften ska fördelas jämnt över takytan. Kom ihåg att ta hänsyn till takfönster, eftersom ventilationen då kommer att brytas av intäckningar m.m.



Alla ritningar är endast en vägledning och skall godkännas av egen konstruktör

Montering och fastsättning av Vertigo skiffer diagonal

Vertigo

Etex Nordic A/S
Hästvägen 4, SV-212 35 Malmö
T +46 040 49 02 5
E info@etexnordic.com
www.etexnordic.com

DATO: 01.12.2017

MÅL: 1:20

SIGN: dkivpb

(47).4.202