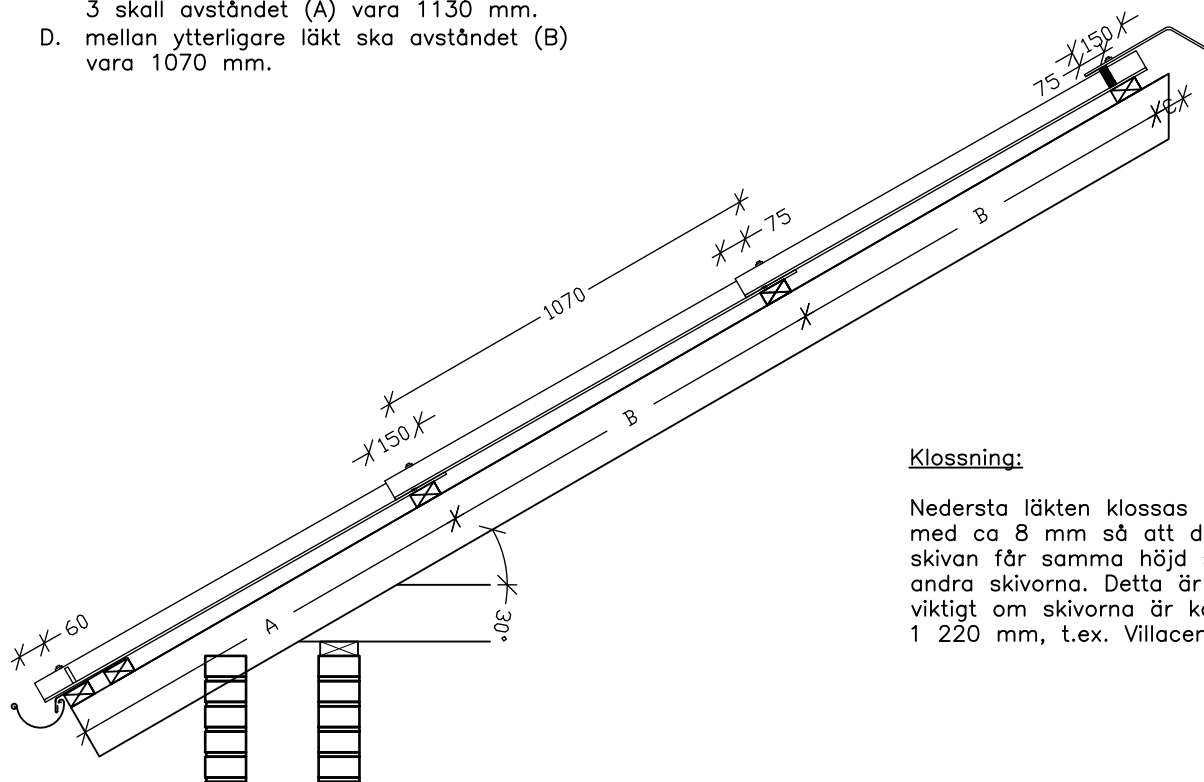


Takskivor upplagda 1:50

#### Startläggning:

- Utgångspunkt är alltid 60 mm överhäng i hängrännan.
- Från nederkant läkt 1 till överkant läkt 2 skall avståndet vara 160 mm
- Från nederkant läkt 1 till överkant läkt 3 skall avståndet (A) vara 1130 mm.
- mellan ytterligare läkt ska avståndet (B) vara 1070 mm.



Lodrätt snitt 1:20

#### MONTERING av Ivarcem:

Ritningen visar montering av Ivarcem 600R och 700T med genomtrampssäkring.

Takskivorna är monterade på T1 takläkt utan takpapp. Takregelavstånden bör vara max 1m.

Skivorna monteras från takfoten upp motnocken. Skivorna ska monteras från vänster till höger. Längs takets kanter används hela skivor som var och en ska kapas i hörnen.

#### Ventilation i vindsutrymme:

Luft tas in i (eller vid) takfoten och ut i (eller vid) taknocken. Ventilationsöppningarnas totala yta ska motsvara 1/500 av den totala grundytan. Luften ska fördelas jämnt över takytan. Kom ihåg att notera höjden för takfönster eftersom ventilationen här kommer att brytas av beslag m.m.

#### Klossning:

Nedersta läkten klossas upp med ca 8 mm så att den nedersta skivan får samma höjd som de andra skivorna. Detta är särskilt viktigt om skivorna är kortare än 1 220 mm, t.ex. Villacem.

Alla ritningar är endast en vägledning och skall godkännas av egen konstruktör

### Montering och infästning av Ivarcem 600R och 700T

**ivarcem**<sup>®</sup>  
Beläggplaster i fibercement

Etex Nordic A/S  
Hästvägen 4, SV-212 35 Malmö  
T +46 040 49 02 5  
E info@etexnordic.com  
www.etexnordic.com