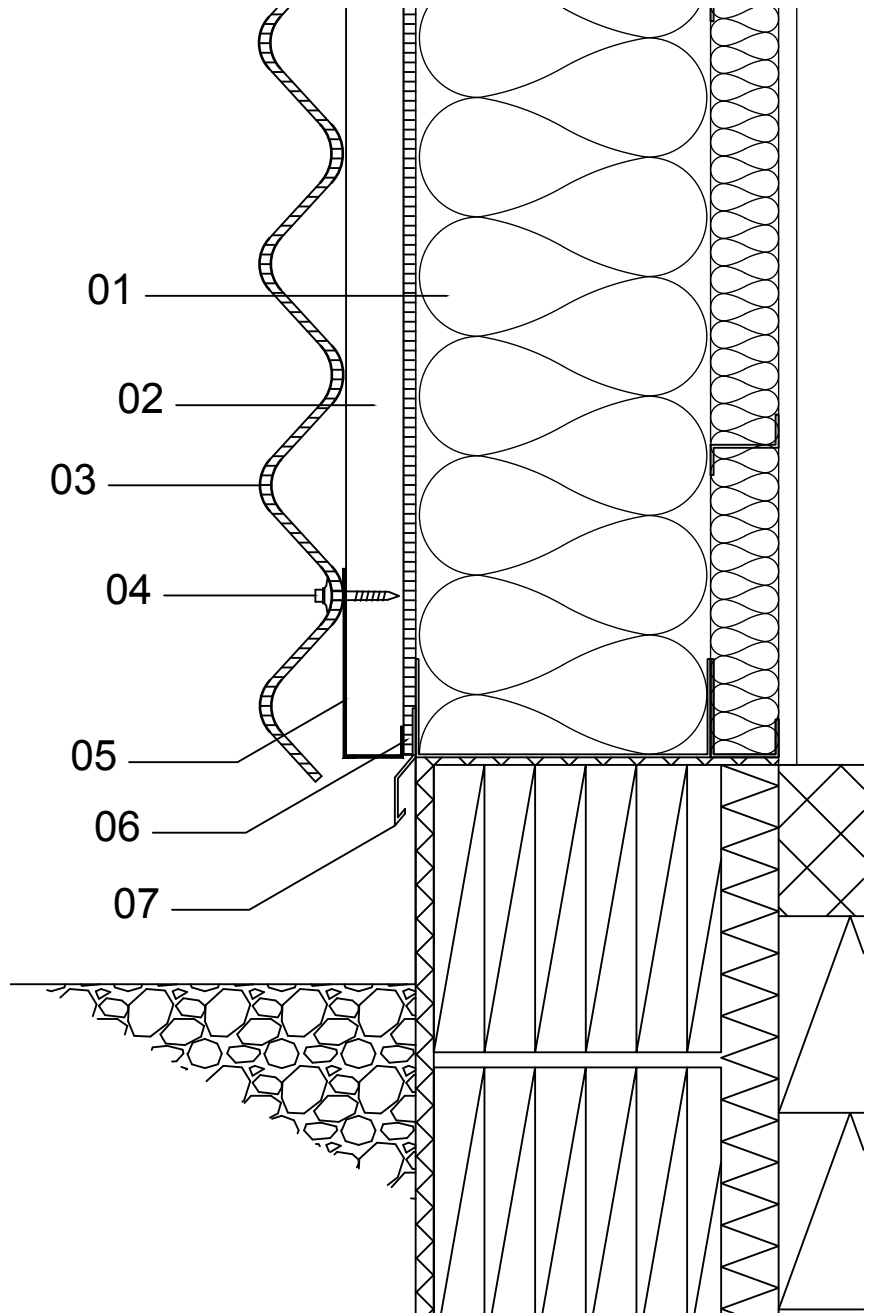


Sokkel:

Fibercement bølgeplader som udvendig vandret vægbeklædning på let ydervæg i stål.

- 01 Let ydervæg i stålskellet.
- 02 Bærelægter
Lodret stående bærelægter, 38x73 mm
- 03 Fibercementplade Ivarcem 700T
Standardmål: 1168 x1220mm
pladetykkelse: 6,5 mm
Montagehøjde: 58 mm
Max. lægteafstand 1070 mm
Gennemfaldssikring
- 04 Top-fix A2 til træ.
Facadeskrue, selvborende m/hulforstørre og rustfri til montering i bølgebund
- 05 Insektstop
- 06 Vindspærre
- 07 Vandnæseprofil



Lodret snit - sokkel

ivarcem
Bølgeplader i fibercement

Etex Nordic A/S
Hästvägen 4, SV-212 35 Malmö
T +46 040 49 02 5
E info@etexnordic.com
www.etexnordic.com