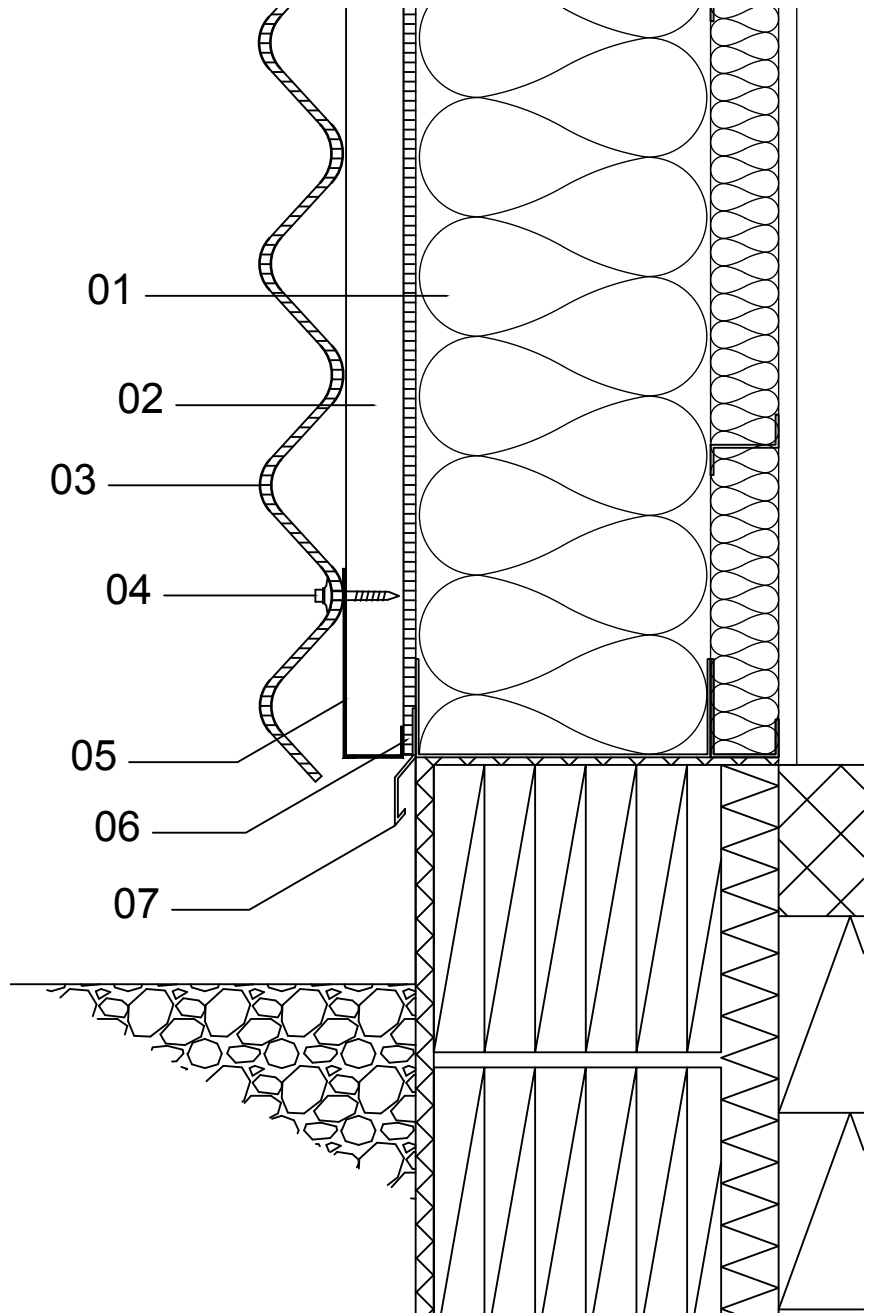


### Sockel:

Korrugerade fibercementskivor som  
udvändig vågrät väggbeklädnad på lätt  
ytterväg i stål.

- 01 Lätt ytterväg med  
stålregelkonstruktion
- 02 Bärläkt  
Lodrät stående bärläkt 28x70 mm
- 03 Fibercementskiva Ivarcem 700T  
Standardmått: 1168 x1220mm  
skivtjocklek: 6,5 mm  
Monteringshöjd: 58 mm  
Max. läktavstånd 1070 mm  
Genomtrampningssäkring
- 04 Top-fix A2 till trä.  
Fasadskruv, självborrande,  
hålförstorande och rostfri för  
montering i vågprofilens botten
- 05 Insektstopp
- 06 Vindskydd
- 07 droppnäseprofil



Alla ritningar är endast en vägledning och skall godkännas av egen konstruktör

### Lodrätt snitt - Sockel

**ivarcem**  
Betongplaster i fibercement

Etex Nordic A/S  
Hästvägen 4, SV-212 35 Malmö  
T +46 040 49 02 5  
E info@etexnordic.com  
www.etexnordic.com

DATUM

24.09.2013

SKALA: 1:1

SIGN:

DKIVPB

(41).5-200