

Maj 2013

ivarcem

Produktdatablad

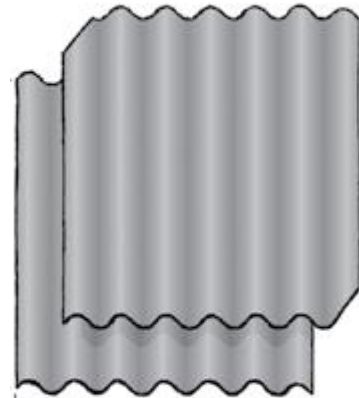


Lätt tak- och fasadlösning

ivarcem är starka, lätta fibercementpannor för alla typer av lutande tak eller fasadbeklädnad inom bostads-, lantbruks-, företags-, institutions- och hallbyggnader – både till nybyggen och när gamla byggnader ska renoveras, förnyas eller byggas ut.

Säker mot genomtramp

ivarcem 700T och 600R genomtrampningssäkra fibercementpannor har ingjutna förstärkningsband av polypropylen. Det betyder att det inte behövs något genomtrampningssäkert underlag. Pannorna är MK-godkända i enlighet med prövnings- och godkännandebestämmelser för takkonstruktionens hållfasthet, MK 5.00/044 MK-godkännande 5.33/1384.



På taket

Tak med ivarcem korrugerad fibercementpanna är en "lätt" lösning, som enkelt anpassas efter de flesta takkonstruktioner. ivarcem korrugerad fibercementpanna är en vacker och harmonisk taklösning som håller i många år.

På fasaden

På fasaden och gavlarna används ivarcem fibercementpannor som lätt och ventilerad fasadbeklädnad – där pannorna läggs vågrätt, lodrätt eller lutande. ivarcem korrugerade fibercementpannor kan användas som fasadbeklädnad, bröstningar eller i fönsterband på alla sorters byggnader.

Ett starkt och heltäckande sortiment

Fibercementpannorna levereras med 2 olika profiler. De flesta typer kan utöver standardstorlekarna levereras i olika längder så att pannorna snabbt kan läggas. Alla typer kan levereras med hel kant eller med kapade hörn och förborrade hål – färdiga att montera.

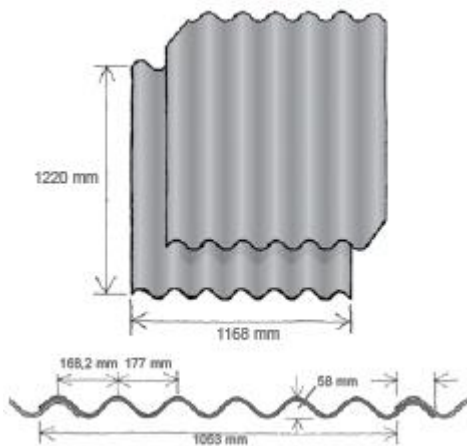
Produktsortimentet omfattar 2 typer:

ivarcem 700T och 600R genomtrampningssäkra fibercementpannor har ingjutna förstärkningsband av polypropylen. Det betyder att det inte behövs något genomtrampningssäkert underlag. Undvik att trampa på ivarcem fibercementpannorna under monteringen – även om de har genomtrampningsskydd.

Maj 2013

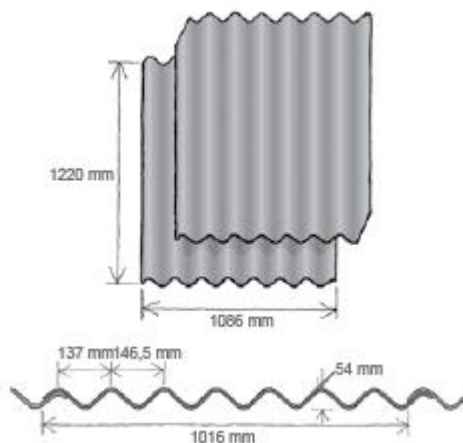
Färger

ivarcem fibercementpannor levereras i 7 vackra färger utöver naturgrå, som är cementens egen färg. Obehandlade och färgade fibercementpannor kan ha mindre färgskillnader som beror på färgnyanser i de råmaterial, däribland cement, som ingår i fibercementpannorna. Fibercementpannornas färgskillnad har ingen betydelse för hållbarheten och betraktas inte som en berättigad reklamationsorsak



ivarcem® 700T

- Levereras med hel kant eller med kapade hörn och förborrade hål
- Standardmått (B×L) ca 1 168×1 220 mm
- Täckyta 1,13 m² vid 150 mm överlapp (0,88 st./m²)
- Skivtjocklek ca 6,5 mm
- Monteringshöjd ca 58 mm
- Vikt per skiva ca 19 kg
- Ingjutna band för genomtrampningsskydd
- Levereras i färgerna naturgrå (obehandlad), ljusgrå, svartblå, antracit, tegelröd, rödbrun och mocka



ivarcem® 600R

- Levereras med hel kant eller med kapade hörn och förborrade hål
- Standardmått (B×L) ca 1 086×1 220 mm
- Täckyta 1,09 m² vid 150 mm överlapp (0,91 st./m²)
- Levereras i individuell längd upp till ca 3 050 mm
- Skivtjocklek ca 6,5 mm
- Monteringshöjd ca 54 mm
- Vikt per skiva ca 19 kg
- Ingjutna band för genomtrampningsskydd
- Levereras i färgerna naturgrå (obehandlad), ljusgrå, svartblå, tegelröd, rödbrun och mocka

Maj 2013

Projektering

– på taket

ivarcem korrugerade fibercementpannor med kapade hörn och förborrade hål är färdiga att lägga upp med ett fast överlapp på 150 mm. Hela pannor används till individuella läktavstånd på minst 150 mm överlapp, som t.ex. vid renoveringsarbeten. ivarcem korrugerade fibercementpannor kan monteras direkt på taklutningar från 15° och uppåt. Om pannorna används på lutningar mellan 8 och 15° bör man alltid montera ett undertak. Vid taklutningar under 8° ska ett fast undertak monteras. Fibercementpannorna kan även monteras på ett underlag av stålåsar. Vid användning av ivarcem fibercementpannor med ingjutna band kan takläggningen genomföras utan trampsäkert underlag. I kombination med pannornas stora format innebär detta att pannorna kan läggas med maximalt läktavstånd. Det ger en lätt och ekonomisk taklösning som är snabb att lägga – utan att man kompromissar med takets styrka och säkerhet.

– på fasaden

ivarcem korrugerade fibercementpannor används på fasaden som regnskydd i en ventilerad ytterväggskonstruktion.

Det är således den vindtäta beklädnaden bakom fibercementpannorna som säkrar konstruktionens täthet.

Vindskyddet kan t.ex. utföras med WinCo vindskydd. Vid fasadbeklädnad med ivarcem fibercementpannor används vanligtvis pannor med hel kant. Pannorna monteras ofta med horisontell placering av vågorna. Alternativt kan pannorna monteras med vertikal eller diagonal placering av vågorna. Ivarcem fibercementpannor kan monteras med öppna vågräta fogar eller med överlapp, och med öppna eller stängda lodräta skarvar. Det finns otaliga möjligheter att kombinera olika typer, färger och skarvar av ivarcem fibercementpannor. Det är bara fantasin som sätter gränser för vilka spännande fasadlösningar man kan åstadkomma.

Garanti

Etex Nordic a/s lämnar i enlighet med garantivillkoren 15 års garanti på ivarcem 600R, ivarcem 700T, VillaCem 702 och ivarskifer (nedan kallade Produkten). I enlighet med garantivillkoren garanterar Etex Nordic a/s att de levererade Produkterna uppfyller kraven i normen EN 494 med egenskaper som väderbeständig taktäckning under en period om 15 år räknat från leveranstidpunkten till Etex Nordic a/s förhandlare. Etex Nordic a/s garanti täcker köpare och varje efterföljande ägare av den egendom där Etex Nordic a/s Produkter är monterade. Om Etex Nordic a/s Produkter inom den ovan nämnda garantiperioden visar sig vara behäftade med ursprungliga brister som kan hänföras till tillverkningsbetingade fel eller liknande brister kommer de felaktiga produkterna, efter Etex Nordic a/s egen bedömning, antingen att bytas, förbättras, levereras om eller så återbetalas det fakturerade inköpspriset. Ett villkor för garantin är att Produkterna har monterats hantverksmässigt korrekt och att de instruktioner som Etex Nordic a/s har lämnat har följts. Etex Nordic a/s garanti kräver inte garantibevis.

Vi reserverar oss för eventuella tryckfel och/eller tekniska ändringar med avseende på produkten och dess användning