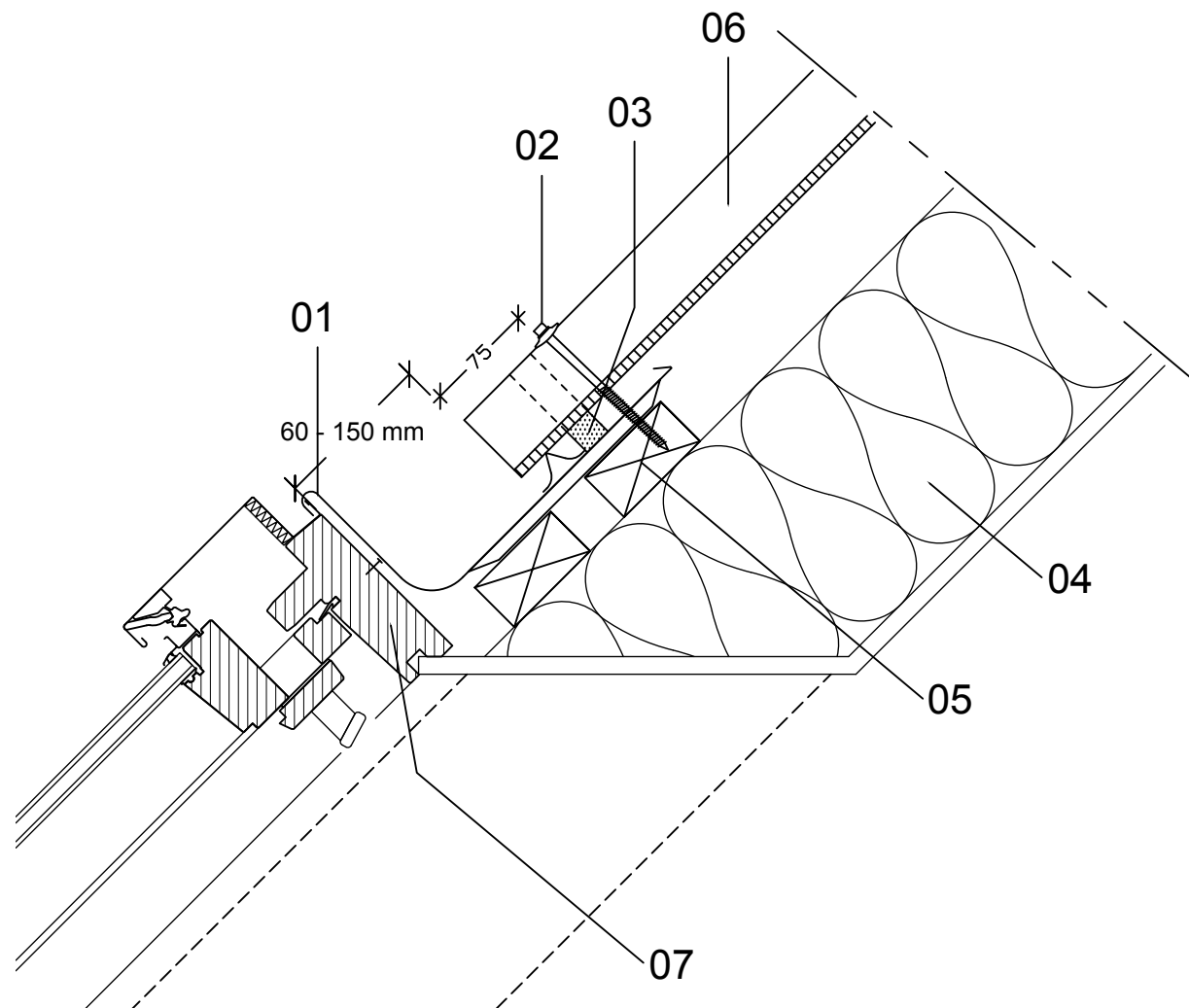


Takfönster överkant:

Korrugerade fibercementskivor på läkt vid överkant fönster ex. model Velux

- 01 Inklädning alu
- 02 I-fix systemtakskruv till trä
6,0x110 mm. m. rostfri
stålskiva och EPDM-tättningsband.
- 03 asfaltsimpregnerad profilerad
plasttätning
- 04 Takkonstruktion
Isolering efter behov
- 05 T1 takläkt 28x70 mm. Det hänvisas
till TOP-anvisning: Läkt på tak.
- 06 Fibercementskiva Ivarcem 700T
Standardmått: 1168x1220mm
skivtjocklek: 6,5 mm
Monteringshöjd: 58 mm
Max. läktavstånd 1070 mm
Genomtrampssäkring
- 07 fönsterkarm



Lodrätt snitt - takfönster överkant

ivarcem[®]
Beläggningar i fibercement

Etex Nordic A/S
Hästvägen 4, SV-212 35 Malmö
T +46 040 49 02 5
E info@etexnordic.com
www.etexnordic.com

DATUM: 24.09.2013

SKALA: 1:5

SIGN: DKIVPB

(47).5.210