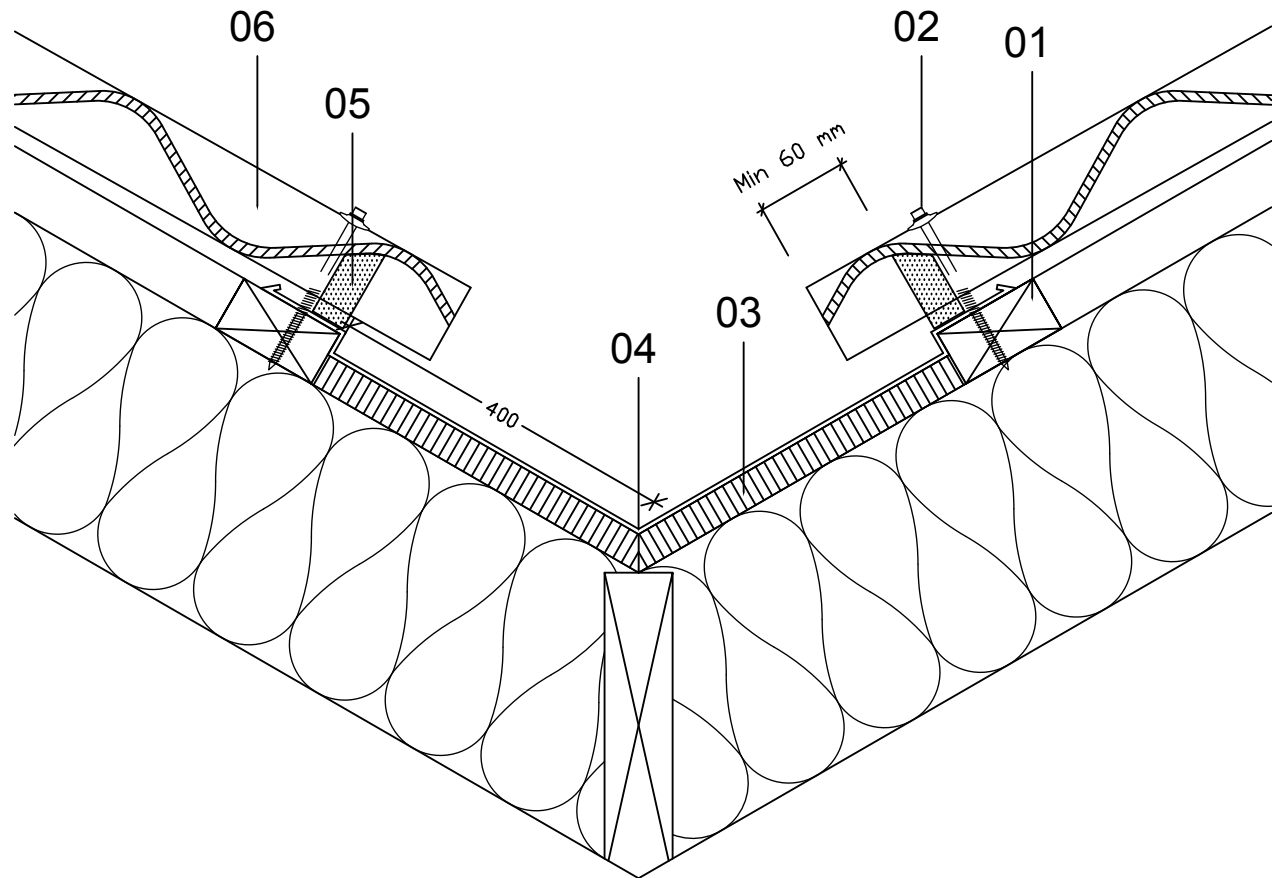


### Anslutning rännal:

Korrugerade fibercementskivor på läkt vid rännal

- 01 T1 takläkt 28x70 mm. Det hänvisas till TOP-anvisning: Läkt på tak.
- 02 I-fix systemtakskruv til trä 6,0x110 mm. m. rostfri stålskiva og EPDM-tättningsband.
- 03 Vattentålig takplywood.
- 04 Rännal-profil alu
- 05 Rännalsband Asfaltsimpregnerat
- 06 Fibercementskiva Ivarcem 700T  
Standardmått: 1168x1220mm  
skivtjocklek: 6,5 mm  
Monteringshöjd: 58 mm  
Max. läktavstånd 1070 mm  
Genomtrampssäkring



Lodrätt snitt - Rännal

**ivarcem**<sup>®</sup>  
Beläggningar i fibercement

Etex Nordic A/S  
Hästvägen 4, SV-212 35 Malmö  
T +46 040 49 02 5  
E info@etexnordic.com  
www.etexnordic.com

DATUM: 24.09.2013

SKALA: 1:5

SIGN: DKIVPB

(47).5.209