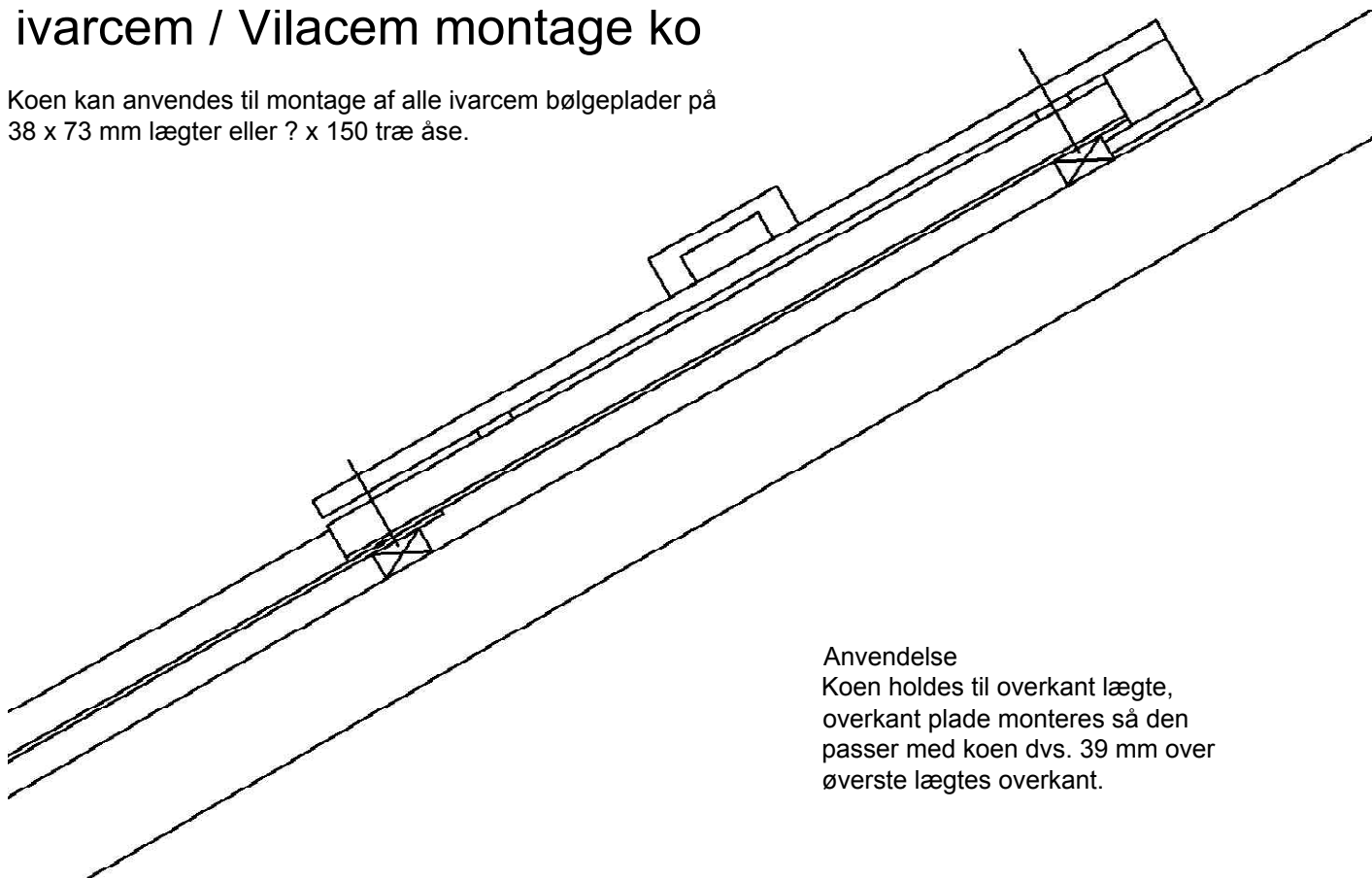
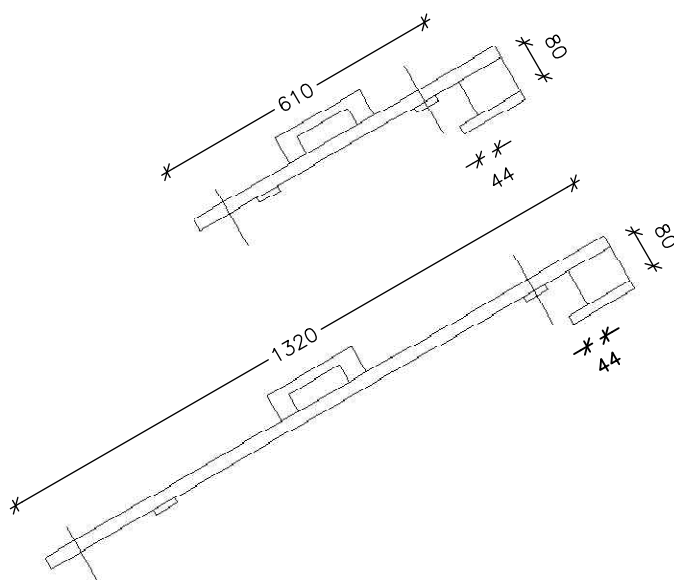
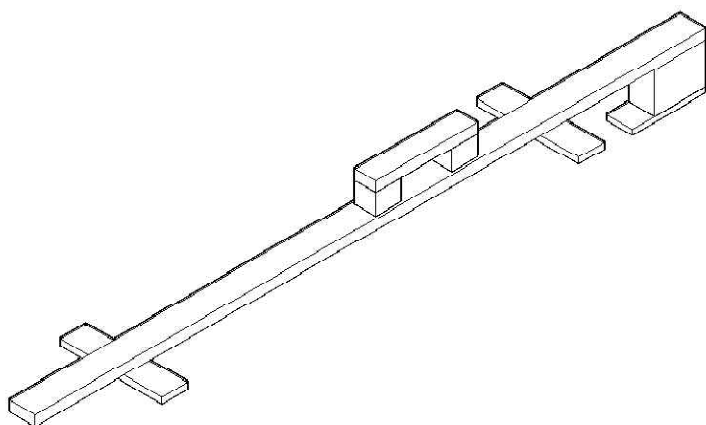


# ivarcem / Vilacem montage ko

Koen kan anvendes til montage af alle ivarcem bølgeplader på 38 x 73 mm lægter eller ? x 150 træ åse.



Anvendelse  
Koen holdes til overkant lægte,  
overkant plade monteres så den  
passer med koen dvs. 39 mm over  
øverste lægtes overkant.



## Montage ko til ivarcem bølgeplader

**ivarcem**<sup>®</sup>  
Bølgeplader | Fibercement

Etex Nordic A/S  
Hästvägen 4, SV-212 35 Malmö  
T +46 040 49 02 5  
E info@etexnordic.com  
www.etexnordic.com

DATO: 09.08.2011

MÅL:

SIGN: dkivpb